



# 2018年1-6月

## 中国货币供应量、存款和贷款统计报告

中国人民银行  
2018年7月12日

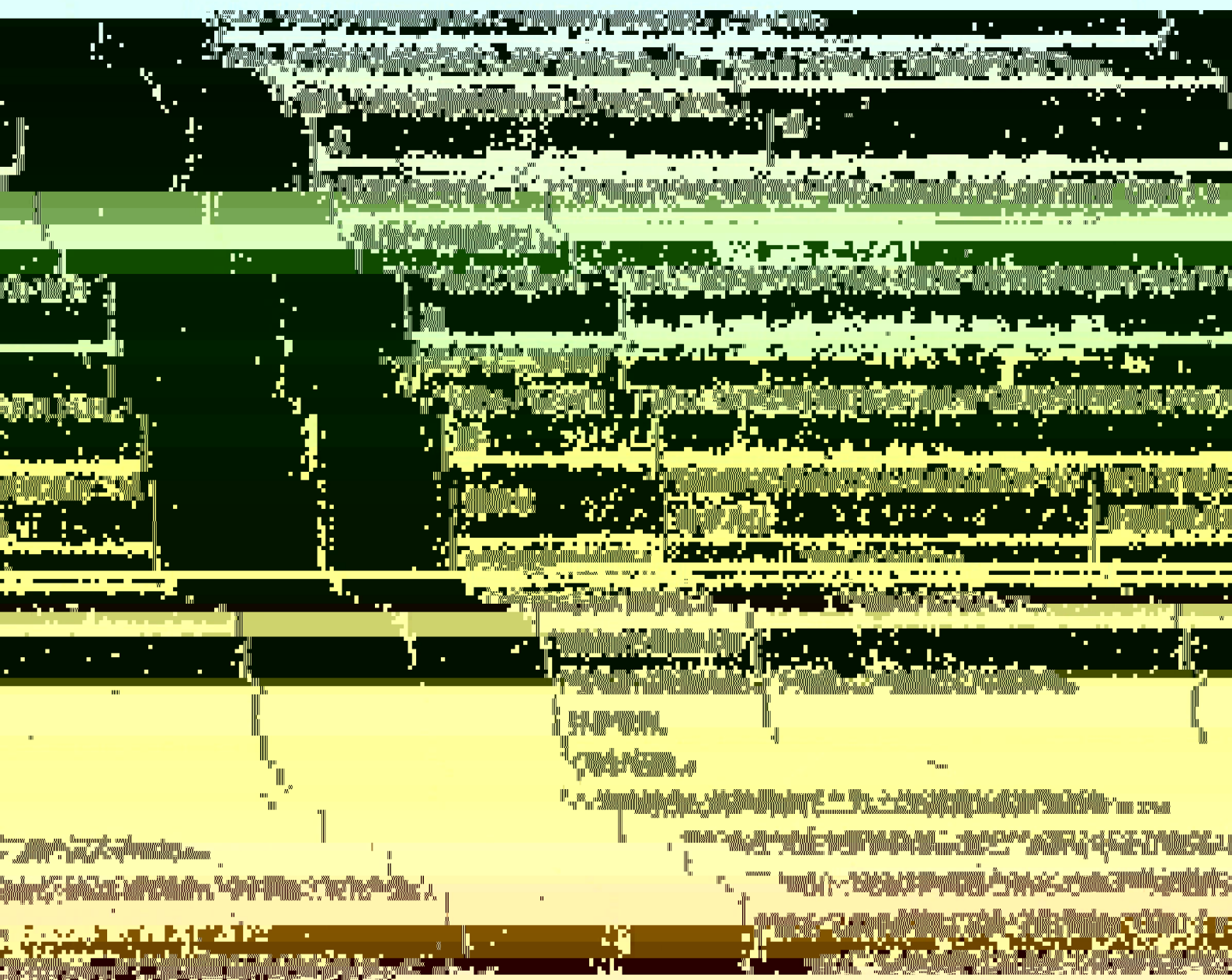
本行于2018年7月12日发布了《2018年6月中国货币供应量、存款和贷款统计报告》。报告指出，6月份，M2同比增长8.3%，M1同比增长6.2%，M0同比增长1.2%。存款总额同比增长8.1%，贷款总额同比增长12.1%。

报告还显示，6月份，人民币存款余额为178.1万亿元，同比增长8.1%。其中，住户存款余额为84.1万亿元，同比增长8.1%；非金融企业存款余额为68.1万亿元，同比增长8.1%；政府存款余额为25.9万亿元，同比增长8.1%。

报告还显示，6月份，人民币贷款余额为138.1万亿元，同比增长12.1%。其中，住户贷款余额为68.1万亿元，同比增长12.1%；非金融企业贷款余额为68.1万亿元，同比增长12.1%。

项目	单位	2018年6月	2017年6月	同比增长
货币供应量	万亿元	178.1	164.5	8.3%
M2	万亿元	178.1	164.5	8.3%
M1	万亿元	84.1	79.1	6.2%
M0	万亿元	25.9	25.5	1.2%
存款	万亿元	178.1	164.5	8.1%
住户存款	万亿元	84.1	79.1	6.2%
非金融企业存款	万亿元	68.1	63.1	7.9%
政府存款	万亿元	25.9	25.5	1.2%
贷款	万亿元	138.1	123.1	12.1%
住户贷款	万亿元	68.1	63.1	7.9%
非金融企业贷款	万亿元	68.1	60.1	13.3%

唐山市南堡开发区希望路



温室气体排放的声明	2.1 按照核算方法和报告指南核算的温室气体
核算和报告期间为温室气体排放核算期为 2021/12/31	核算和报告期间为温室气体排放核算期为 2022 年度
核算主体的排放量为 717.91 吨二氧化碳当量	核算主体的排放量为 717.91 吨二氧化碳当量
核算主体的排放量为 1000.07 吨二氧化碳当量	核算主体的排放量为 1000.07 吨二氧化碳当量 唐山三友远达纤维有限公司



.....	1
.....	1
.....	1
.....	2
.....	3
.....	3

17

2014 63

2016 57

( )

2022



	010-64833601	1 2 3 4  5	
	010-64833601	1  2 3	
	010-64833601		

2023 3 18

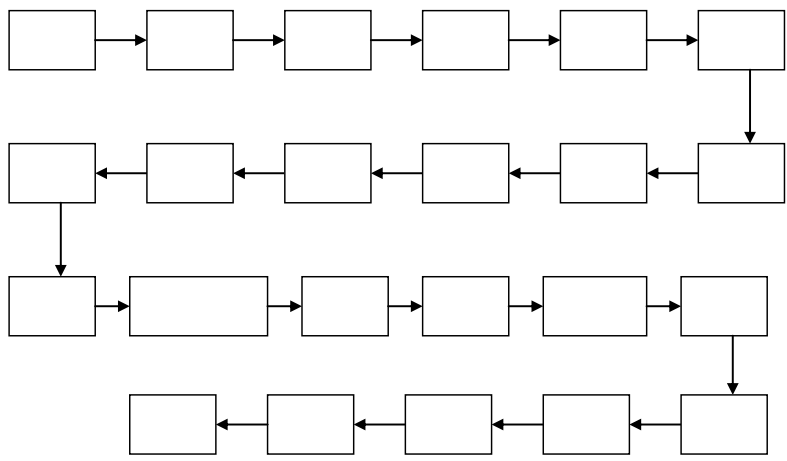
2023

3 18

2023 3 20

---


- 
- 
- 
- 
- 
- 
- 
- 
- 
- 



		( )	( )	(%)	(%)	( )	( )	(%)	(%)	( )	( )	(%)	(%)
1						74	74	100	100	16	16	100	100
2		32	32	100	100	69	69	100	100				
3						65	65	100	100				

GB17167-2006





1      2      1/








	MWh	MWh	MWh	CO <sub>2</sub> tCO <sub>2</sub> /MWh	tCO <sub>2</sub>
	A	-	-	B	C= B



ÖPP €


1	
2	
3	

